

# GENOTYPING 101

在我们使用基因工程小鼠模型进行课题研究的时候，离不开两个关键词——Genotype（基因型）和Phenotype（表型）。改变目标基因（Genotype），可能会导致小鼠某些生理过程的变化（Phenotype），从而推断目标基因的功能。Genotype是因，Phenotype是果。

我们通过不同的方法对小鼠特定基因进行靶向编辑或修饰，从而获得可遗传的基因缺失(loss of function)或基因获得(gain of function)小鼠模型，并对它们的发育、形态学、生理学、病理学等各方面展开研究。开发和研究基因修饰小鼠的目的之一，就是解决后基因组时代小鼠遗传学的主要问题：为小鼠基因组中的每个基因分配一个功能。

在我们使用基因工程小鼠模型进行课题研究的时候，离不开两个关键词。

- **Genotype（基因型）**
- **Phenotype（表型）**

改变目标基因（Genotype），可能会导致小鼠某些生理过程的变化（Phenotype），从而推断目标基因的功能。Genotype是因，Phenotype是果。

**明确目标基因发生改变的过程叫Genotyping（基因型鉴定）。**对于基因工程小鼠模型来说，就是区分野生型和突变型。发现并评估小鼠生理变化的过程叫Phenotyping（表型分析）。Genotyping是成就“因果关系”的基石。如果Genotyping出现差错，那么后续所有的Phenotyping都将谬以千里。

关于Genotyping，你大概需要知道以下这些事情。

## 高质量的小鼠基因组DNA

随着基因编辑技术的发展，敲除或插入的基因片段越来越大、人为改造的基因结构越来越复杂，因此对小鼠基因组DNA模板的质量要求也随之提高。过去为了快速得到基因型结果，采用简单的碱变性快速抽提DNA方法，可以应付一些短片段的PCR鉴定。但这样获得的DNA比较“脏”，很容易发生鉴定不出结果的情况。或者使用一些直接PCR扩增试剂盒（例如：将鼠尾在试剂中浸泡20分钟后取上清直接作为模板），由于试剂盒选择的种类比较多，不同厂家的试剂盒扩增效率也不一样，因此也常常发生鉴定结果不理想的情况。

综合时间成本与成功率两大因素，利用裂解液加蛋白酶K配方裂解鼠尾，释放 DNA，并通过酒精沉淀的方法得到纯度较高的DNA，是高效简便的小鼠基因组 DNA 制备方法。

## 鼠尾样本基因组抽提Protocol

### • 蛋白酶K贮存液的配制：

用超纯水彻底溶解蛋白酶K粉剂，使终浓度为10mg/ml，分装成1ml/vial, -20度保存。

### • 裂解液的主要成分：SDS、EDTA、Tris/HCl、NaCl。

### • 小鼠尾基因组DNA提取步骤：

(1) 剪取小鼠尾端约0.5厘米（视鼠龄及鼠尾粗细可调整，尽量使鼠尾体积相互接近），将鼠尾放入已编号1.5ml离心管中并盖好盖子。

(2) 每管加0.5ml裂解液和50 $\mu$ l蛋白酶K贮存液并将盖盖紧。

(3) 将离心管置于杂交管中并用纸团稍加固定。

(4) 将离心管置杂交炉中，56 $^{\circ}$ C转动过夜。

(5) 次日将样本于室温，12000rpm离心 10分钟。

(6) 上清倒入1.5ml 离心管中，加1ml 无水乙醇（约2倍上清体积），盖紧盖子后轻摇，可见絮状沉淀。13000rpm, 15min,弃上清。

(7) 加70%乙醇1ml，洗涤，13000rpm离心10~15min，弃上清，收集沉淀，室温晾10~15min。

(8) 每管加80~100 $\mu$ l 灭菌水，盖好后置室温或37 $^{\circ}$ C 1小时充分溶解。在室温中放置数小时，待DNA全部溶解后-20 $^{\circ}$ C保存，或直接进行PCR或杂交等实验。如DNA溶解不完全,在37 $^{\circ}$ C水浴中放置30~60min，但不可过夜。DNA样品的OD260/280在1.8-2.0之间。

### • 注意：

裂解鼠尾一定要充分，有条件尽量使用杂交炉。因为如果裂解过程中组织与裂解液始终保持静止，而没有翻转的过程，这会导致DNA和鼠毛之类的杂质没有完全分开。离心去除杂质的过程中，DNA就会随着这些杂质一起被抛弃了。

## 常用的Genotyping方法

### 聚合酶链式反应 (PCR) +凝胶电泳

基因工程小鼠基因型PCR 鉴定的基本原则是利用基因工程小鼠基因组与野生型小鼠基因组的序列差异，以小鼠基因组DNA为模板进行PCR，并以凝胶电泳对比不同基因型特异产物的大小（一般差异在100bp以上），根据电泳条带差异来直接区分小鼠的不同基因型。

适用于：

Knockout（包括CRISPR介导片段敲除）

Conditional knockout

Knock-in（片段敲入）

常规PCR电泳结果示意图：



WT 为野生型小鼠基因组，H<sub>2</sub>O 为阴性水对照，Marker 为 100bp DNA marker from Takara (3422A)

### PCR+酶切或测序

如果目标基因突变的碱基数很少，很难通过PCR产物大小来直接区分，那么有以下几种方法来鉴定基因型。

1) 对于多个碱基连续突变的情况，可以采用三引物的方法，一条为共用引物，另外两条为差异引物。这两条差异引物的3'端设计在发生突变的区域，利用针对野生型引物只能扩增出野生型条带，针对突变型引物只能扩增出突变型条带的原理，区分野生型、杂合子和纯合子基因型。这种方法受引物设计位点的限制、同时对PCR条件的要求很高，较易出现假阳性情况，因此不太实用。

2) 可以利用突变前后酶切位点的改变, 通过对比酶切产物来区分基因型。该方法仅限突变产生了新的酶切位点或导致原有的酶切结果条带大小发生明显变化。操作起来比较繁琐, 同样也有假阳性、假阴性的情况。

3) 可以采用TA克隆和测序的方法, 通过测序峰型图来判断(如下图所示)。几乎适用于所有点突变情况, 而且结果可靠性高, 是性价比非常高的鉴定方法。

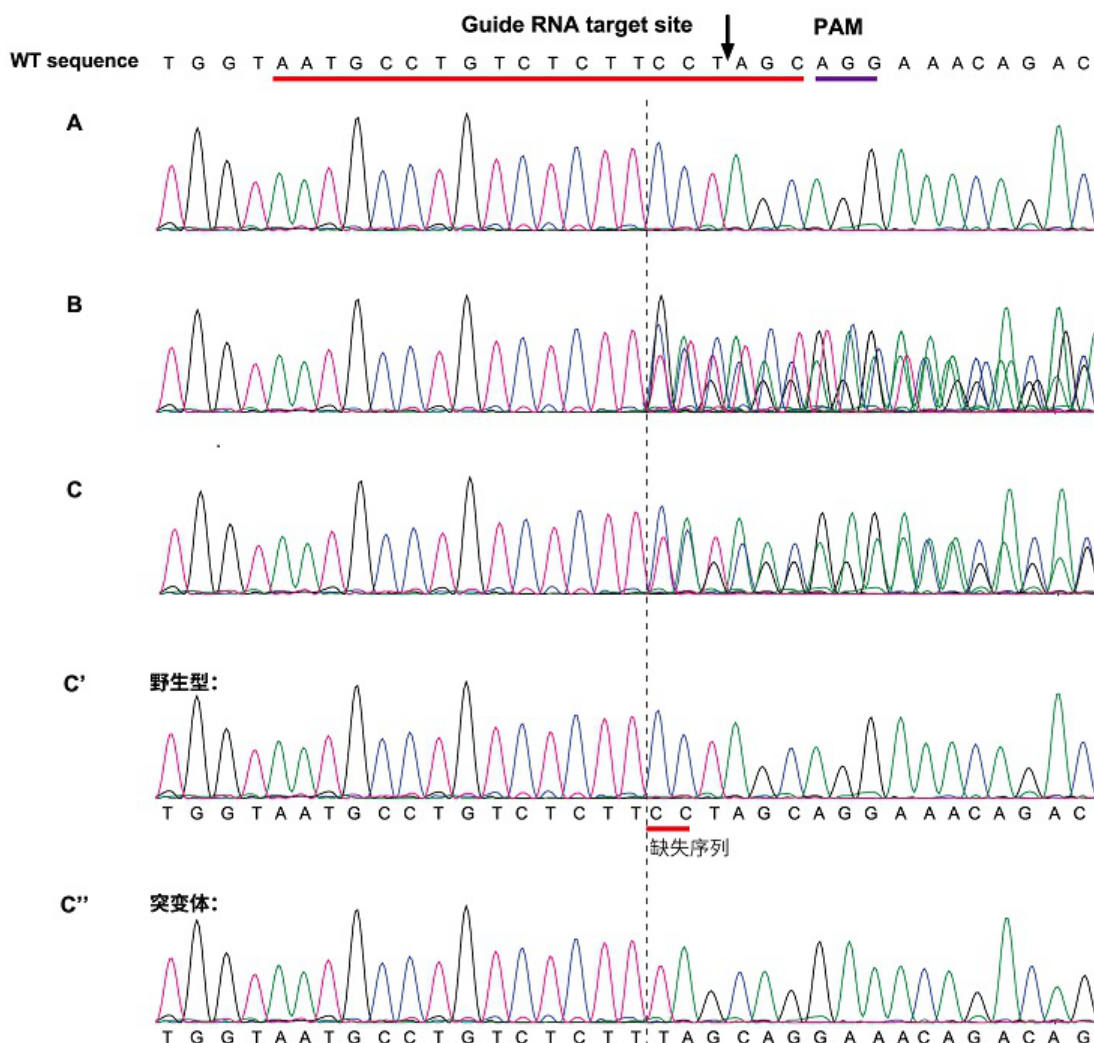
适用于:

Knockout (CRISPR介导NHEJ产生Indel)

Point mutation (CRISPR介导HDR)

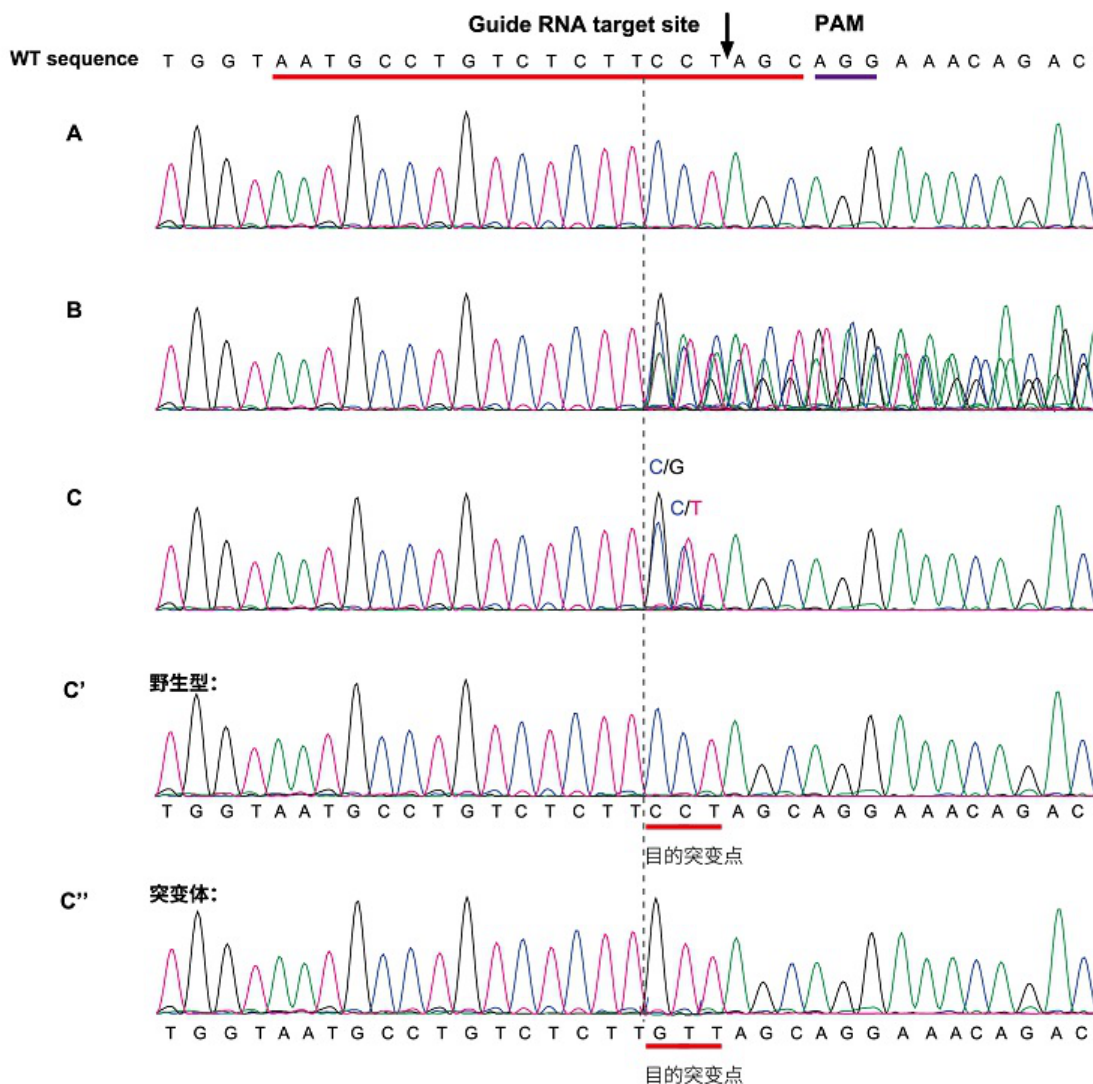
### **Knockout小鼠模型测序结果示意图 (CRISPR介导NHEJ产生Indel) :**

如下图所示, 图A为野生型小鼠PCR 产物测序峰图。图B为阳性F0 代小鼠基因型鉴定PCR 产物测序峰图。CRISPR/Cas9 作用后, 由于发生NHEJ随机修复, 产生多种基因型, 在Cas9 切点附近出现杂峰。图C为阳性F1 代小鼠基因型鉴定PCR 产物测序峰图。阳性F1 小鼠基因组一个拷贝是野生型, 一个拷贝是突变体, 在Cas9 作用位点附近区域测序有后双峰现象(两种基因型产生了两种峰型)。图C' 和图C'' 是图C中测序PCR 产物连接T-vector 后, 单克隆测序结果。其中, 图C' 为野生型, 图C'' 为突变体。峰型对比可以发现C'' 较C' 缺失了两个碱基CC。C' 和C'' 峰型结果可以和C 图峰型结果向吻合。



### Point mutation小鼠模型测序结果示意图 (CRISPR介导HDR) :

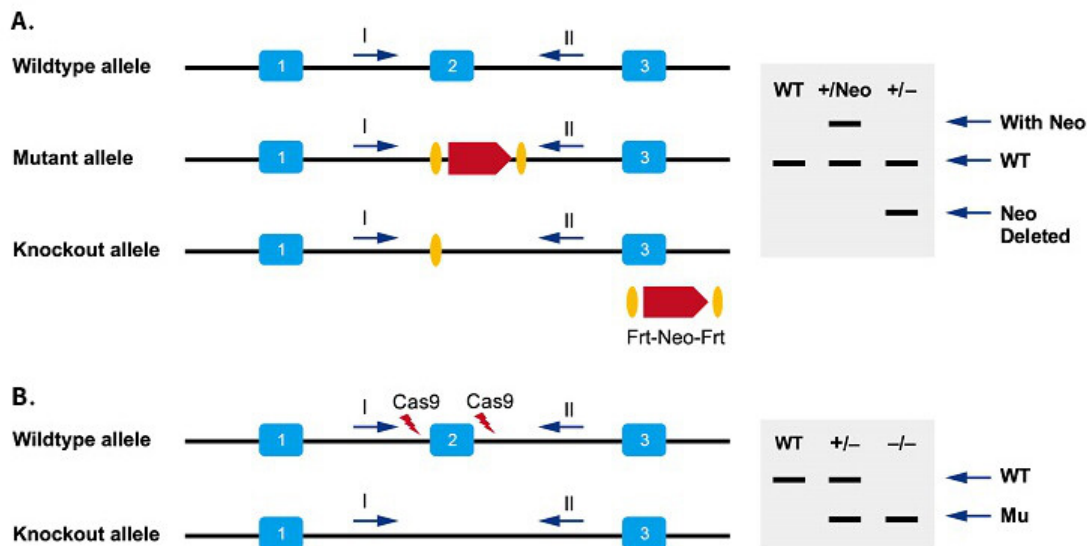
如下图所示，图A为野生型小鼠PCR产物测序峰图。图B为阳性F0代小鼠基因型鉴定PCR产物测序峰图。CRISPR/Cas9作用后，由于发生同源重组修复(HR)的同时，也可能发生非同源重组修复(NHEJ)。因此，切点附件可能出现杂峰。图C为阳性F1代小鼠基因型鉴定PCR产物测序峰图。阳性F1小鼠基因组一个拷贝是野生型，一个拷贝是突变体，在Cas9作用位点附近区域测序，突变点位置有双峰现象（野生型和突变体，两种基因型产生了两种峰型）。图C'和图C''为图C中测序PCR产物链接T-vector后，单克隆测序结果。其中，C'为野生型，C''为突变体。峰型对比可以发现C''较C'的目的突变点CCT突变为GTT，C'和C''峰型结果可以和C图峰型结果相吻合。



## 常用Genotyping引物设计方案

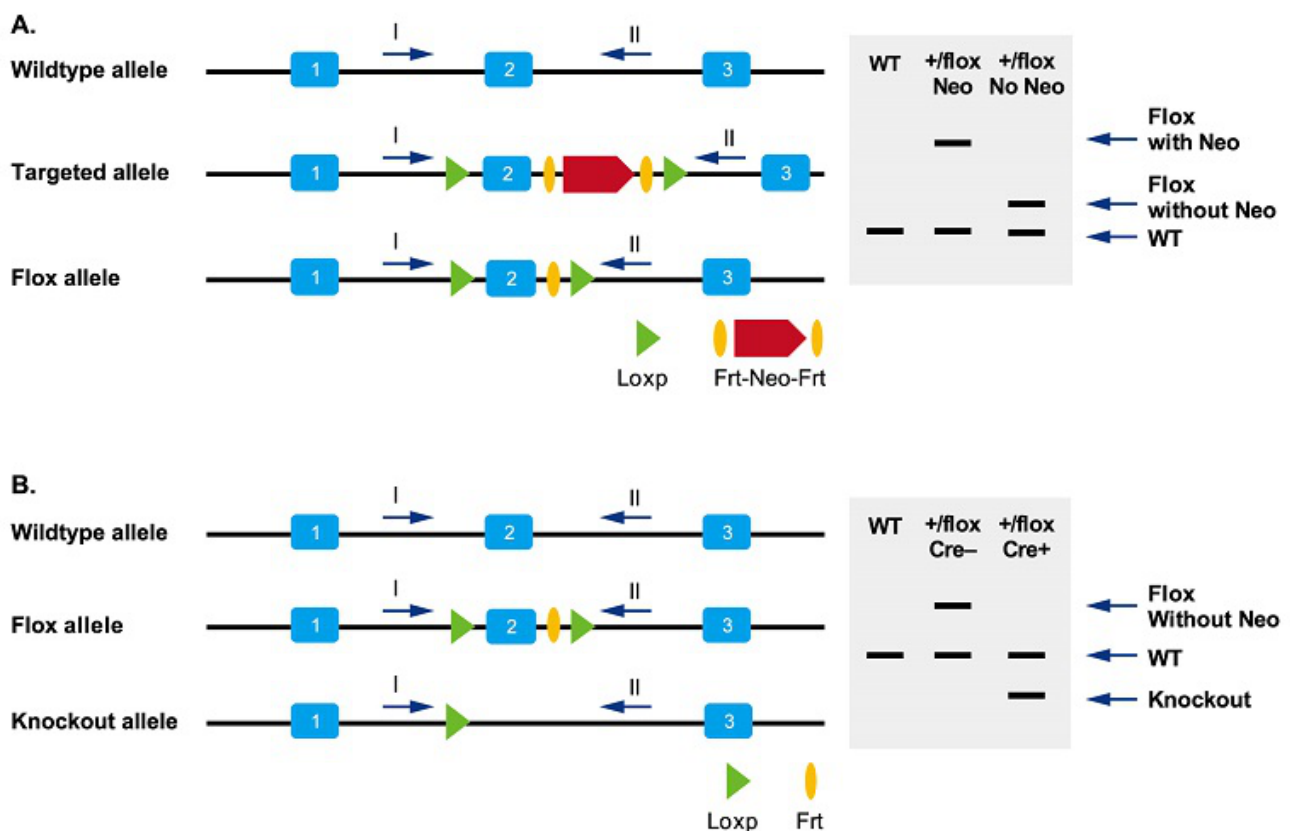
### Knockout小鼠模型（片段敲除）

双引物（一对）方案：分别在敲除片段的上下游各设计一条引物。下图B为小鼠ES细胞打靶途径的引物策略与PCR产物大小示意图。下图C为CRISPR途径的引物策略与PCR产物大小示意图。



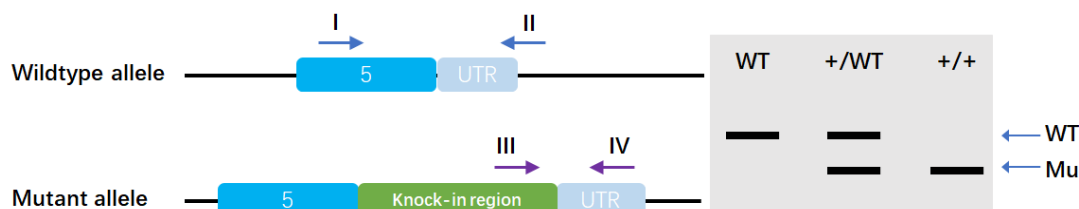
### Conditional knockout小鼠模型

双引物（一对）方案：可以分别在flox区域上下游各设计一条引物。下图为小鼠ES细胞打靶途径的引物策略与PCR产物大小示意图。图A可鉴定flox小鼠中Neo基因是否被去除；图B则示意了在特定组织中flox区域是否被敲除。CRISPR途径构建的CKO小鼠模型的引物设计策略也可参考下图，去除frt-Neo-frt结构。



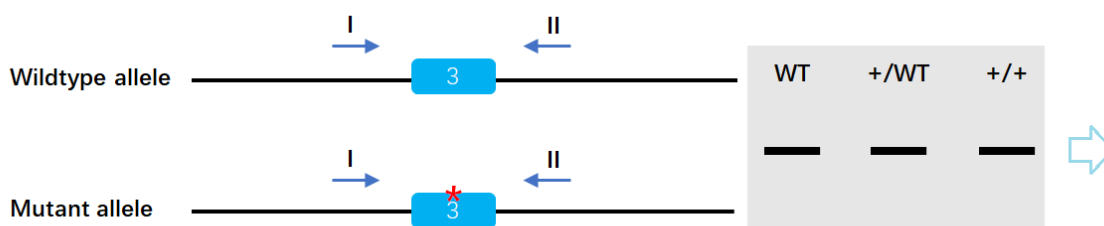
## Knock-in小鼠模型（片段敲入）

四引物（两对）方案：小鼠ES细胞打靶途径或CRISPR途径构建的KI小鼠模型，都可以参照以下策略来设计鉴定引物。第一对引物分别设置在敲入位点上下游；第二对引物中的一条设计在敲入序列上，另一条设计在同源臂上。且两对引物的PCR产物大小具有明显差异。



## Point mutation小鼠模型（CRISPR途径）

双引物（一对）方案：针对包含点突变位置上下游共约300-800bp的区域设计PCR引物。获得的PCR产物通过酶切或测序的方法判断基因型。



## 成功PCR的小技巧

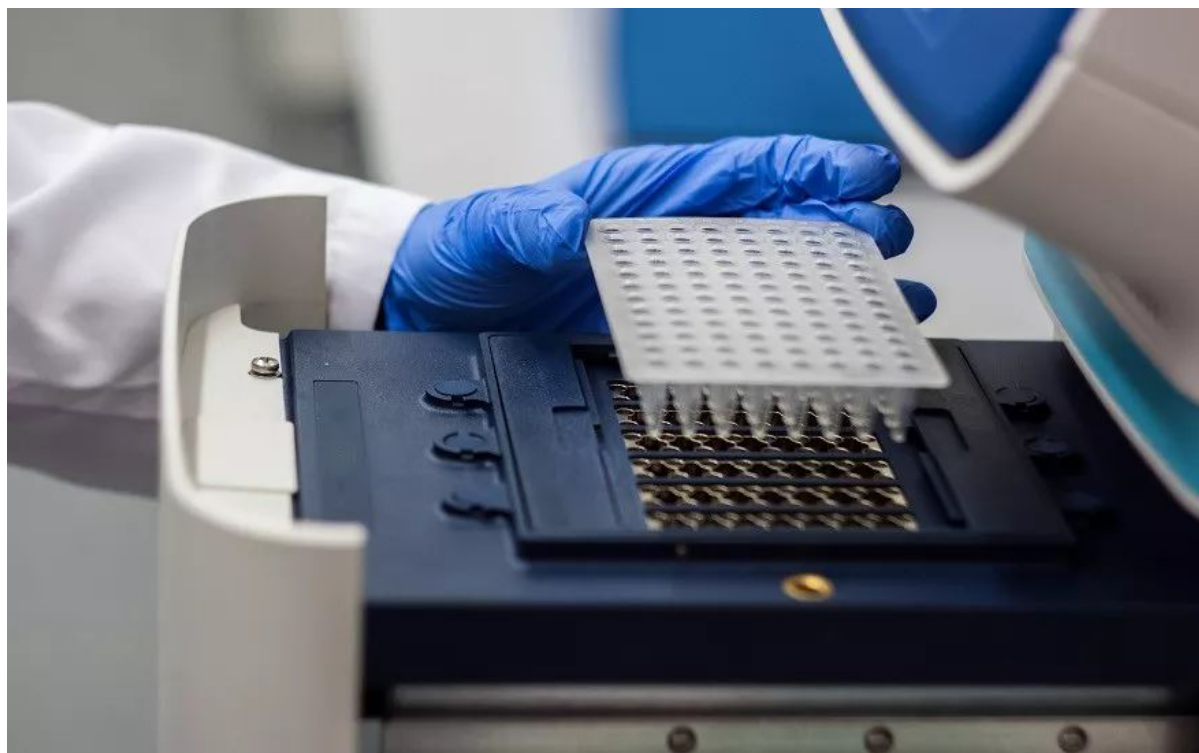
由于每个实验室、每台PCR仪的实际条件不同，因此即使是被验证过的PCR体系，在不同的实验室中可能也会有不成功的情况。

以下几点Tips也许可以帮你：

- 设计特异性高的引物。设计引物时，要进行BLAST比对，从而尽量排除非特异性PCR产物出现的可能。
- 找到最适宜的退火温度。一般可以通过梯度PCR的方法，对退火条件进行摸索。退火温度梯度可以设为引物T<sub>m</sub>值上下5℃。T<sub>m</sub>计算公式为： $T_m = 4^\circ\text{C}(\text{G}+\text{C}) + 2^\circ\text{C}(\text{A}+\text{T})$ 。如果没有扩增到预期的条带，可以降低退火温度帮助引物更有效地结合。如果非特异性条带很多，则可以提高退火温度来消除非特异性引物结合。
- 多引物对的PCR不成功时，需要分开优化。如果PCR体系中存在多对引物同时反应，而最终未能扩增

到PCR产物，那么要对每个引物对进行单独的PCR反应，从而调整优化整个体系。

- DNA过多或过少都会导致PCR不成功。一般模板浓度控制在50-100ng/μl 比较合适。
- 使用合适的PCR 酶。不同的 PCR 产物 GC 含量不一样，遇见 GC 含量很高的产物往往常规的 PCR 酶没法做出很好的结果。一般在定制的基因工程小鼠鉴定方案中会指出适合的 PCR 酶的货号，按照已验证的方案以及推荐的酶体系，一般不会出错。



## 对照的重要性

在一般的 Genotyping 里面，每一次鉴定都至少要设置一个 WT Control 和一个 H<sub>2</sub>O，也就是 Blank Control。

### WT Control

1) 帮助我们快速判断基因型。在 Flox 小鼠或片段 knockin 小鼠的鉴定中，如果产物条带仅有一条或其中有一条与 WT Control 一致，那么可以判断该样本为 WT 或 杂合子。

2) 帮助我们判断 PCR 体系是否 work。如果 PCR 产物在跑电泳的时候连WT Control 的样品都没有出条带，那么说明 PCR 体系有问题，需要做相应的调整，比如考虑更换引物或 PCR mix 等。

### Blank Control

H<sub>2</sub>O 对照主要是用来质控 PCR 体系是否发生了污染。如果 H<sub>2</sub>O 对照都有条带，说明整个 PCR 体系存在污染的问题，这个 PCR 结果不可信。

## Internal Positive Control

Internal Positive Control内部对照引物通常扩增与目的基因无关的基因组DNA区域。一般用在随机插入转基因小鼠的鉴定中。通常转基因鉴定引物是只针对插入的外源 DNA 序列的，所以没有发生随机整合的小鼠 DNA 模板不会有 PCR 产物产生。这样一来很容易发生假阴性的问题。也就是说电泳没有条带，我们无法判断到底是外源基因未整合的阴性结果，还是由于 PCR 体系本身的问题造成阴性结果。所以需要另一对在所有小鼠中都能获得 PCR 产物的阳性对照引物作为内控，即Internal Positive Control，用于判定 PCR 体系和模板质量是否合适。



## 如何消灭PCR污染

- 鼠尾取样时，每一次剪鼠尾之前，都必须要用75%酒精擦拭清洁剪刀。或准备两把剪刀轮流使用，用完的剪刀浸泡在75%酒精溶液中。
- 推荐用裂解液和蛋白酶K处理鼠尾后将DNA纯化之后做PCR鉴定，这样可以降低污染的概率。
- 在PCR实验前用75%乙醇擦拭工作台、移液枪表面、手套。
- PCR试剂的分装。最好提前将去离子水、大包装的缓冲液等PCR试剂分装在1.5ml或1ml离心管中。避免原装瓶反复使用引起的污染。
- 配置 PCR 反应体系的过程中枪头要及时更换。尽量使用带有滤芯的枪头。
- 加试剂时手握PCR管的中下部，尽量远离PCR管口，避免交叉污染。

- 用完的试剂管要及时盖上盖子。
- 配置完成后要仔细盖紧PCR管盖。特别是使用像8联管这类PCR管，要检查盖子是否盖紧，以免导致在PCR机器里时水分蒸发。另外，配置后要轻轻混匀PCR体系并短暂离心，以免试剂黏在试管壁上导致反应不充分。
- 配制 PCR 反应体系的实验台尽量和 PCR 仪以及电泳槽分开，因为 PCR 仪和电泳槽附近的区域往往是高浓度 DNA 弥散的区域。
- 跑电泳过程中，上样的枪头最好及时更换。如果没有更换，那么每次上完一个样都要在电泳 buffer 中吹打清洗干净。防止枪头上带有前一个样品的产物，造成点样的污染。
- 利用qPCR排除假阳性。在鉴定 Cre 和 Flp 这些转基因小鼠的时候，可以尝试通过荧光定量 PCR 做相对定量的方法来避免假阳性的问题。具体是指在荧光定量PCR的时候，同时鉴定目的基因和内参基因，通过 $\Delta Ct$ 的方法来确定阳性产物，可以有效避免因为少量污染造成的假阳性问题。